

CA.08.31
HT1

. Vacuum Cup with 2 bellows only

. Saugnapf mit 2 Kanten

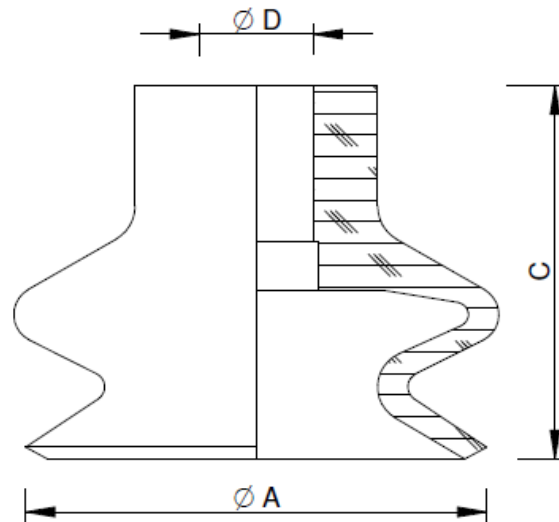
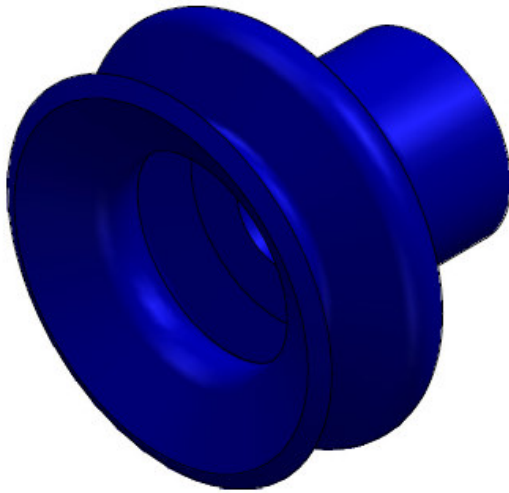


Table:

 F = Holding force
 Haltekraft

Article no. Artikelnr.	A	C	D	F(N)	Weight Gewicht
CA.08.31.012	Ø6	9	Ø3.7	1.5	1 g
CA.08.31.001	Ø11	16	Ø5	2.4	1 g
CA.08.31.002	Ø14	16	Ø5	3.5	1g
CA.08.31.003	Ø16	19	Ø5	3.7	3g
CA.08.31.004	Ø20	16	Ø4.7	7.7	4 g
CA.08.31.005	Ø22	20	Ø4.7	9	5 g
CA.08.31.006	Ø25	23	Ø4.7	11	5 g
CA.08.31.007	Ø33	27.5	Ø8	19.2	7 g
CA.08.31.008	Ø43	28	Ø8	28	12 g
CA.08.31.009	Ø53	34	Ø8	59	18 g
CA.08.31.010	Ø63	34	Ø8	82	23 g
CA.08.31.011	Ø78	46.8	Ø12	152	32 g

Remarks:

Temperature resistance / Temperaturbeständigkeit

Short-term in °C (< 30 sec.)

Kurzzeitig in °C (< 30 sec.)

-25° to +170°

Longer-term in °C

Längerfristig in °C

-10° to +140°

Leaving few marks 😊

Abdruckarm

Absence of PWIS (paint-wetting impairment substances) 😊

LABS-Freiheit

The Suction cups with 2 bellows combine the advantages of flat suction cups (precision and positioning) with the freedom of bellows (angle and flexibility). They provide flexibility, precision and low internal volume suitable for high-speed applications.

Die Sauggreifer der mit 2 Kanten vereinen die Vorteile flacher Sauggreifer mit einem besseren Hub, größerer Biegsamkeit und höherer Genauigkeit. Sie ermöglichen das Greifen leicht konkaver oder konvexer Teile.

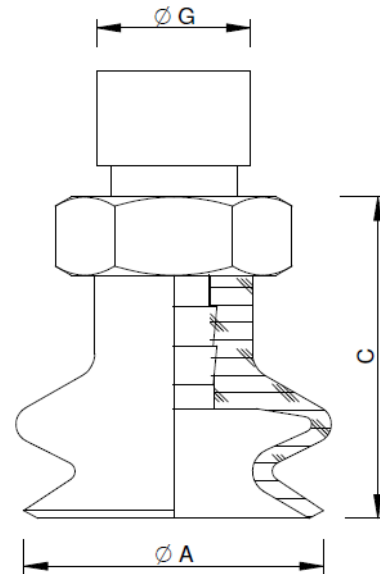
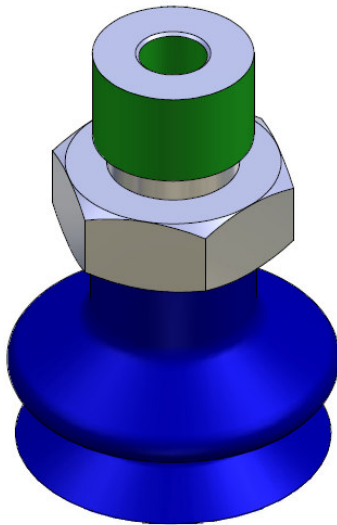
For more information and to check the drawings, please visit our website

Für weitere Informationen und Blick auf die Zeichnungen, bitte besuchen Sie unsere Website

CA.08.31
HT1

. Vacuum Cup with 2 Bellows (complete)

.Vakuumsauger mit 2 Kanten, komplett



Article no. <i>Artikelnr.</i>	VACUUM CUP <i>SAUGNAPF</i>	NIPPLE <i>NIPPEL</i>	A	C	G	Weight <i>Gewicht</i>
KIT.08.31.D06.14	CA.08.31.012	CA.08.09.014	Ø6	14	M5	2 g
KIT.08.31.D11.4	CA.08.31.001	CA.08.09.004	Ø11	20.5	M5	2 g
KIT.08.31.D11.9	CA.08.31.001	CA.08.09.009		21	G 1/8	4 g
KIT.08.31.D14.4	CA.08.31.002	CA.08.09.004	Ø14	20.5	M5	2 g
KIT.08.31.D14.9	CA.08.31.002	CA.08.09.009		21	G 1/8	4 g
KIT.08.31.D16.4	CA.08.31.003	CA.08.09.004	Ø16	23.5	M5	4 g
KIT.08.31.D16.9	CA.08.31.003	CA.08.09.009		24	G 1/8	6 g
KIT.08.31.D20.4	CA.08.31.004	CA.08.09.004	Ø20	20.5	M5	5 g
KIT.08.31.D20.9	CA.08.31.004	CA.08.09.009		21	G 1/8	7 g
KIT.08.31.D22.4	CA.08.31.005	CA.08.09.004	Ø22	20.5	M5	6 g
KIT.08.31.D22.9	CA.08.31.005	CA.08.09.009		21	G 1/8	8 g
KIT.08.31.D25.4	CA.08.31.006	CA.08.09.004	Ø25	27.5	M5	6 g
KIT.08.31.D25.9	CA.08.31.006	CA.08.09.009		28	G 1/8	8 g
KIT.08.31.D33.11	CA.08.31.007	CA.08.09.011	Ø33	33.5	G 1/8	11 g
KIT.08.31.D33.21	CA.08.31.007	CA.08.09.021		31.5	G 1/4	15 g
KIT.08.31.D43.11	CA.08.31.008	CA.08.09.011	Ø43	34	G 1/8	16 g
KIT.08.31.D43.21	CA.08.31.008	CA.08.09.021		32	G 1/4	20 g
KIT.08.31.D53.11	CA.08.31.009	CA.08.09.011	Ø53	40.5	G 1/8	22 g
KIT.08.31.D53.21	CA.08.31.009	CA.08.09.021		38	G 1/4	26 g
KIT.08.31.D63.21	CA.08.31.010	CA.08.09.021	Ø63	38	G 1/4	31 g
KIT.08.31.D78.24	CA.08.31.011	CA.08.09.024	Ø78	52.8	G 1/4	47 g

For more information and to check the drawings, please visit our website

Für weitere Informationen und Blick auf die Zeichnungen, bitte besuchen Sie unsere Website